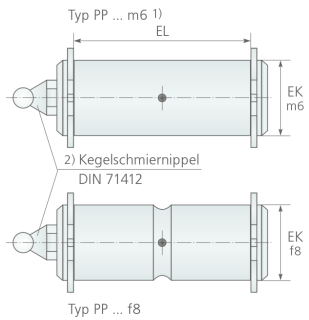


BOLZEN Typ PP DIN ISO 8132 PP ... f8 / PP ? m6



	Bez:	bei 100 bar	bei 160 bar	bei 250 bar	F nom.	EK f8	EK m6	EL H16	m
		[mm]	[mm]	[mm]	[kN]	[mm]	[mm]	[mm]	[kg]
PP 10 f8	PP 10 m6	25 / 12	-	-	5,0	10	10	25	0,010
PP 12 f8	PP 12 m6	32 / 14	25 / 14 - 25 / 18	-	8,0	12	12	29	0,030
PP 16 f8	PP 16 m6	40 / 18	32 / 18 - 32 / 22	-	12,5	16	16	37	0,065
PP 20 f8	PP 20 m6	55 / 22	40 / 22 - 40 / 28	-	20,0	20	20	46	0,130
PP 25 f8	PP 25 m6	63 / 28	50 / 28 - 50 / 36	40 / 25 - 40 / 28	32,0	25	25	57	0,245
PP 32 f8	PP 32 m6	80 / 36	63 / 36 - 63 / 45	50 / 32 - 50 / 36	50,0	32	30	72	0,500
PP 40 f8	PP 40 m6	100 / 45	80 / 45 - 80 / 56	63 / 40 - 63 / 45	80,0	40	40	92	1,000
PP 50 f8	PP 50 m6	125 / 56	100 / 56 - 100 / 70	80 / 50 - 80 / 56	125,0	50	50	112	1,900
PP 63 f8	PP 63 m6	160 / 70	125 / 70 - 125 / 90	100 / 63 - 100 / 70	200,0	63	60	142	3,800
PP 80 f8	PP 80 m6	200 / 90	160 / 90 - 160 / 110	125 / 80 - 125 / 90	320,0	80	80	172	7,600