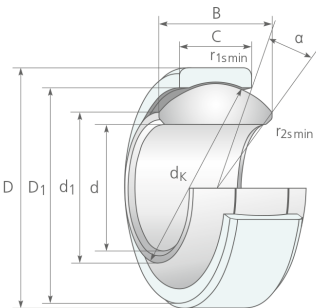


RADIAL-GELENKLAGER DIN ISO 12240-1 Maßreihe G

Gleitpaarung: Hartchrom/PTFE Verbund >> wartungsfrei GE ... FW



Lagerluftgruppen [µm] GE ... FW

d [mm]	CN
6 < d ≤ 10	0 bis 32
10 < d ≤ 17	0 bis 40
17 < d ≤ 25	0 bis 50

Weitere Lagerluftgruppen auf Anfrage

Einbaubedingungen GE ... FW

Material	Welle aus Stahl	Gehäuse aus Stahl	Gehäuse aus Leichtmetall
Gültig für Wellen-Ø	d ≤ 25 mm	d ≤ 25 mm	d ≤ 25 mm
Oberflächenqualität	≤ Rz 10	Rz 10 bis Rz 16	Rz 10 bis Rz 16
Einbaupassung bei Lagerluftgruppe	j6	K7	M7

	d	D	B	C	d K	??	r1s min	r2s min	m	C	C 0	? d 1	? D 1
	[mm]	[mm]	[mm]	[mm]	[mm]	[°]	[mm]	[mm]	[kg]	[kN]	[kN]	[mm]	[mm]
GE 6 FW	6	16	9	5	13,0	21	0,3	0,3	0,007	5,8	14,0	9	12,5
GE 8 FW	8	19	11	6	16,0	21	0,3	0,3	0,014	8,6	21,0	11	15,5
GE 10 FW	10	22	12	7	18,0	18	0,3	0,3	0,021	11,0	28,0	13	17,5
GE 12 FW	12	26	15	9	22,0	18	0,3	0,3	0,033	18,0	45,0	16	21,0
GE 15 FW	15	30	16	10	25,0	16	0,3	0,3	0,049	22,0	56,0	19	24,0
GE 17 FW	17	35	20	12	29,0	19	0,3	0,3	0,083	31,0	78,0	21	27,5
GE 20 FW	20	42	25	16	35,5	17	0,6	0,6	0,153	51,0	127,0	24	33,0
GE 25 FW	25	47	28	18	40,7	17	0,6	0,6	0,203	65,0	166,0	29	38,0
GE 30 FW	30	55	32	20	47,0	17	0,6	1,0	0,304	83,0	212,0	34	44,5