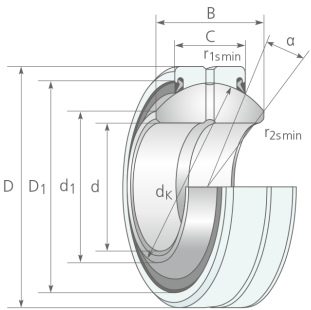


RADIAL-GELENKLAGER DIN ISO 12240-1 Maßreihe G

Gleitpaarung: Stahl/Stahl >> wartungspflichtig GE ... FO / GE ... FO -2RS



Lagerluftgruppen [µm] GE ... FO / GE ... FO-2RS

d [mm]	C2	CN	C3
6 < d ≤ 10	8 bis 32	32 bis 68	68 bis 104
10 < d ≤ 17	10 bis 40	40 bis 82	82 bis 124
17 < d ≤ 30	12 bis 50	50 bis 100	100 bis 150
30 < d ≤ 50	15 bis 60	60 bis 120	120 bis 180
50 < d ≤ 80	18 bis 72	72 bis 142	142 bis 212
80 < d ≤ 120	18 bis 85	85 bis 165	165 bis 245
120 < d ≤ 220	18 bis 100	100 bis 192	192 bis 284
220 < d ≤ 280	18 bis 110	110 bis 214	214 bis 318

Lagerluftgruppen abweichend von CN sind auf Anfrage lieferbar

Einbaubedingungen GE ... FO / GE ... FO-2RS

Material	Welle aus Stahl	Gehäuse aus Stahl	Gehäuse aus Leichtmetall
Gültig für Wellen-Ø	d ≤ 280 mm	d ≤ 280 mm	d ≤ 280 mm
Oberflächenqualität	≤ Rz 10	Rz 10 bis Rz 16	Rz 10 bis Rz 16
Einbaupassung bei Lagerluftgruppe	C2	j6	K7
	CN	m6	M7
	C3	m6	M7

Bez.	d	D	B	C	d K	??	r1s min	r2s min	m	C	C 0	? d 1	? D 1	
	[mm]	[mm]	[mm]	[mm]	[mm]	[°]	[mm]	[mm]	[kg]	[kN]	[kN]	[mm]	[mm]	
GE 6 FO*)	-	6	16	9	5	13,0	21	0,3	0,3	0,006	5,50	27	9	12,5
GE 8 FO*)	-	8	19	11	6	16,0	21	0,3	0,3	0,014	8,15	40	11	15,5
GE 10 FO*)	-	10	22	12	7	18,0	18	0,3	0,3	0,021	10,00	53	13	17,5
GE 12 FO*)	-	12	26	15	9	22,0	18	0,3	0,3	0,033	16,00	84	16	21,0
GE 15 FO	...-2RS	15	30	16	10	25,0	16	0,3	0,3	0,049	21,00	106	19	24,0
GE 17 FO	...-2RS	17	35	20	12	29,0	19	0,3	0,3	0,083	30,00	146	21	27,5
GE 20 FO	...-2RS	20	42	25	16	35,5	17	0,3	0,6	0,153	48,00	240	24	33,0
GE 25 FO	...-2RS	25	47	28	18	40,7	17	0,6	1,0	0,203	62,00	310	29	38,0
GE 30 FO	...-2RS	30	55	32	20	47,0	17	0,6	1,0	0,304	79,00	399	34	44,5
GE 35 FO	...-2RS	35	62	35	22	53,0	16	0,6	1,0	0,408	99,00	495	39	51,0
GE 40 FO	...-2RS	40	68	40	25	60,0	17	0,6	1,0	0,542	127,00	637	44	57,0
GE 45 FO	...-2RS	45	75	43	28	66,0	15	0,6	1,0	0,713	156,00	780	50	63,0
GE 50 FO	...-2RS	50	90	56	36	80,0	17	0,6	1,0	1,140	245,00	1220	57	75,0
GE 60 FO	...-2RS	60	105	63	40	92,0	17	1,0	1,0	2,050	313,00	1560	67	87,0
GE 70 FO	...-2RS	70	120	70	45	105,0	16	1,0	1,0	3,010	400,00	2000	77	99,0
GE 80 FO	...-2RS	80	130	75	50	115,0	14	1,0	1,0	3,640	488,00	2450	87	108,0
GE 90 FO	...-2RS	90	150	85	55	130,0	15	1,0	1,0	5,220	607,00	3030	98	123,0
GE 100 FO	...-2RS	100	160	85	55	140,0	14	1,0	1,0	6,050	654,00	3270	110	134,0
GE 110 FO	...-2RS	110	180	100	70	160,0	12	1,0	1,0	9,680	950,00	4750	122	150,0



GE 120 FO	...-2RS	120	210	115	70	180,0	16	1,0	1,0	14,010	1070,00	5350	132	173,0
GE 140 FO	...-2RS	140	230	130	80	200,0	16	1,0	1,0	19,010	1360,00	6800	151	191,0
GE 160 FO	...-2RS	160	260	135	80	225,0	16	1,0	1,1	24,700	1530,00	7650	176	219,0
GE 180 FO	...-2RS	180	290	155	100	250,0	14	1,1	1,1	35,900	2120,00	10600	196	239,0
GE 200 FO	...-2RS	200	320	165	100	275,0	15	1,1	1,1	45,280	2320,00	11600	220	267,0
GE 220 FO	...-2RS	220	340	175	100	300,0	16	1,1	1,1	51,120	2550,00	12700	243	295,0
GE 240 FO	...-2RS	240	370	190	110	325,0	15	1,1	1,1	65,120	3030,00	15190	263	319,0
GE 260 FO	...-2RS	260	400	205	120	350,0	15	1,1	1,1	82,440	3570,00	17850	283	342,0
GE 280 FO	...-2RS	280	430	210	120	375,0	15	1,1	1,1	97,210	3800,00	19100	310	370,0