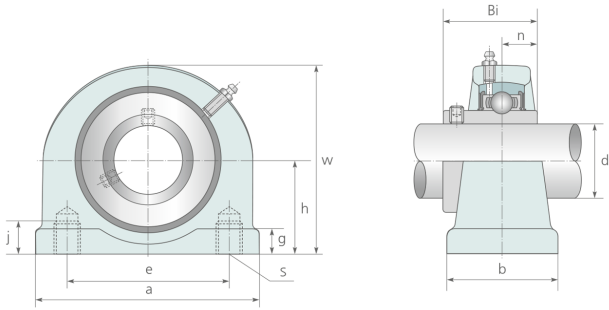


UCPG 201 ... UCPG 212 STEHLAGER, GUSSGEHÄUSE



	Abmessungen [mm]											Tragzahl [kN]		Gewicht [kg]		
	d[mm]	h	a	e	b				Bi	n	S Schraube	Lager	Gehäuse		dyn.C	stat.C0
UCPG 201	12	33,3	70,0	49,0	38,0	14	13	64,0	31,0	12,7	M8	UC 201	PG 201	12,8	6,7	0,63
UCPG 202	15	33,3	70,0	49,0	38,0	14	13	64,0	31,0	12,7	M8	UC 202	PG 202	12,8	6,7	0,63
UCPG 203	17	33,3	70,0	49,0	38,0	14	13	64,0	31,0	12,7	M8	UC 203	PG 203	12,8	6,7	0,63
UCPG 204	20	33,3	70,0	49,0	38,0	14	13	64,0	31,0	12,7	M8	UC 204	PG 204	12,8	6,7	0,63
UCPG 205	25	36,5	75,0	50,0	38,0	15	15	70,0	34,0	14,3	M10	UC 205	PG 205	14,0	7,9	0,80
UCPG 206	30	42,9	85,0	60,0	48,0	17	15	83,0	38,1	15,9	M10	UC 206	PG 206	19,5	11,3	1,20
UCPG 207	35	47,6	100,0	68,0	48,0	20	19	93,0	42,9	17,5	M12	UC 207	PG 207	25,7	15,4	1,70
UCPG 208	40	49,2	110,0	78,0	54,0	20	19	98,0	49,2	19,0	M12	UC 208	PG 208	32,0	17,8	2,00
UCPG 209	45	54,0	120,0	85,0	55,0	20	20	105,0	49,2	19,0	M12	UC 209	PG 209	32,7	20,2	2,20
UCPG 210	50	57,2	137,0	95,0	61,0	21	21	115,0	51,6	19,0	M16	UC 210	PG 210	35,1	23,1	2,90
UCPG 212	60	69,8	153,0	105,0	70,0	25	25	137,0	65,1	25,4	M16	UC 212	PG 212	52,4	36,0	4,40