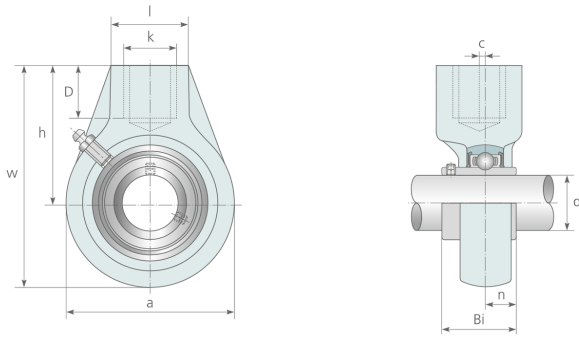


UCHE 201 ... UCHE 215 HÄNGELAGER, GUSSGEHÄUSE



	Abmessungen [mm]												Tragzahl [kN]		Gewicht
	d[mm]	a	e	i		l	s	b	z		Lager	Gehäuse	dyn.C	stat.C0	[kg]
UCHE 201	12	64	96	0,0	64	40	19	M16	31,0	12,7	UC 201	HE 201	12,8	6,7	0,77
UCHE 202	15	64	96	0,0	64	40	19	M16	31,0	12,7	UC 202	HE 202	12,8	6,7	0,77
UCHE 203	17	64	96	0,0	64	40	19	M16	31,0	12,7	UC 203	HE 203	12,8	6,7	0,77
UCHE 204	20	64	96	0,0	64	40	19	M16	31,0	12,7	UC 204	HE 204	12,8	6,7	0,77
UCHE 205	25	78	103	0,0	64	40	19	M20	34,0	14,3	UC 205	HE 205	14,0	7,9	0,87
UCHE 206	30	78	103	0,0	64	40	19	M24	38,1	15,9	UC 206	HE 206	19,5	11,3	0,83
UCHE 207	35	92	116	0,0	70	40	19	M24	42,9	17,5	UC 207	HE 207	25,7	15,4	1,20
UCHE 208	40	96	121	2,0	73	40	19	M24	49,2	19,0	UC 208	HE 208	32,0	17,8	1,30
UCHE 209	45	108	136	5,0	82	48	21	M24	49,2	19,0	UC 209	HE 209	32,7	20,2	1,70
UCHE 210	50	118	142	5,0	83	48	21	M24	51,6	19,0	UC 210	HE 210	35,1	23,1	2,10
UCHE 211	55	126	150	7,0	87	60	25	M24	55,6	22,2	UC 211	HE 211	43,6	29,3	2,80
UCHE 212	60	142	173	9,0	102	60	28	M24	65,1	25,4	UC 212	HE 212	52,4	36,0	3,90
UCHE 213	65	166	200	9,5	117	70	32	M24	65,1	25,4	UC 213	HE 213	57,2	40,0	5,80
UCHE 214	70	166	200	9,5	117	70	32	M24	74,6	30,2	UC 214	HE 214	62,2	44,1	5,90
UCHE 215	75	166	200	9,5	117	70	32	M24	77,8	33,3	UC 215	HE 215	67,4	49,3	5,60