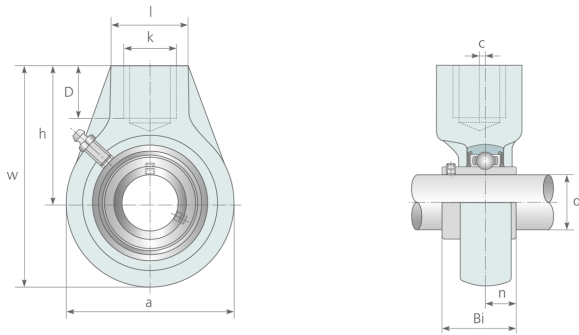


UCHA 201 ... UCHA 215 HÄNGELAGER, GUSSGEHÄUSE



	Abmessungen [mm]										Tragzahl [kN]		Gewicht [kg]		
	d[mm]	a	e	i		l	s	b	z		Lager	Gehäuse		dyn.C	stat.C0
UCHA 201	12	64	96	0,0	64	40	19	G $\frac{1}{2}$	31,0	12,7	UC 201	HA 201	12,8	6,7	0,77
UCHA 202	15	64	96	0,0	64	40	19	G $\frac{1}{2}$	31,0	12,7	UC 202	HA 202	12,8	6,7	0,77
UCHA 203	17	64	96	0,0	64	40	19	G $\frac{1}{2}$	31,0	12,7	UC 203	HA 203	12,8	6,7	0,77
UCHA 204	20	64	96	0,0	64	40	19	G $\frac{1}{2}$	31,0	12,7	UC 204	HA 204	12,8	6,7	0,77
UCHA 205	25	78	103	0,0	64	40	19	G $\frac{1}{2}$	34,0	14,3	UC 205	HA 205	14,0	7,9	0,87
UCHA 206	30	78	103	0,0	64	40	19	G $\frac{1}{2}$	38,1	15,9	UC 206	HA 206	19,5	11,3	0,83
UCHA 207	35	92	116	0,0	70	40	19	G $\frac{1}{2}$	42,9	17,5	UC 207	HA 207	25,7	15,4	1,20
UCHA 208	40	96	121	2,0	73	40	19	G $\frac{1}{2}$	49,2	19,0	UC 208	HA 208	32,0	17,8	1,30
UCHA 209	45	108	136	5,0	82	48	21	G $\frac{1}{2}$	49,2	19,0	UC 209	HA 209	32,7	20,2	1,70
UCHA 210	50	118	142	5,0	83	48	21	G1	51,6	19,0	UC 210	HA 210	35,1	23,1	2,10
UCHA 211	55	126	150	7,0	87	60	25	G1	55,6	22,2	UC 211	HA 211	43,6	29,3	2,80
UCHA 212	60	142	173	9,0	102	60	28	G1 $\frac{1}{2}$	65,1	25,4	UC 212	HA 212	52,4	36,0	3,90
UCHA 213	65	166	200	9,5	117	70	32	G1 $\frac{1}{2}$	65,1	25,4	UC 213	HA 213	57,2	40,0	5,80
UCHA 214	70	166	200	9,5	117	70	32	G1 $\frac{1}{2}$	74,6	30,2	UC 214	HA 214	62,2	44,1	5,90
UCHA 215	75	166	200	9,5	117	70	32	G1 $\frac{1}{2}$	77,8	33,3	UC 215	HA 215	67,4	49,3	5,60