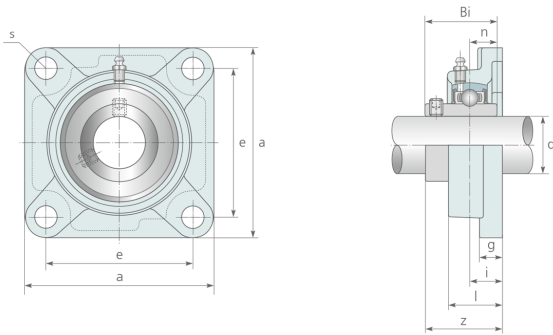


UCFS 201 ... UCFS 212 FLANSCHLAGER, GUSSGEHÄUSE



	Abmessungen [mm]													Tragzahl [kN]		Gewicht
	d[mm]	a	e	i		l	s	z	Bi	n	S Schraube	Lager	Gehäuse	dyn.C	stat.C0	[kg]
UCFS 201	12	86	63,5	20,6	9,5	33,0	11,0	38,9	31,0	12,7	M10	UCFS 201	FS 201	12,8	6,7	0,80
UCFS 202	15	86	63,5	20,6	9,5	33,0	11,0	38,9	31,0	12,7	M10	UCFS 202	FS 202	12,8	6,7	0,79
UCFS 203	17	86	63,5	20,6	9,5	33,0	11,0	38,9	31,0	12,7	M10	UCFS 203	FS 203	12,8	6,7	0,77
UCFS 204	20	86	63,5	20,6	9,5	33,0	11,0	38,9	31,0	12,7	M10	UCFS 204	FS 204	12,8	6,7	0,76
UCFS 205	25	95	70,0	21,0	11,0	35,0	11,5	40,7	34,0	14,3	M10	UCFS 205	FS 205	14,0	7,9	1,03
UCFS 206	30	108	82,6	22,6	11,0	37,3	13,0	44,8	38,1	15,9	M12	UCFS 206	FS 206	19,5	11,3	1,40
UCFS 207	35	117	92,0	22,2	13,0	38,0	13,0	47,6	42,9	17,5	M12	UCFS 207	FS 207	25,7	15,4	1,80
UCFS 208	40	130	101,6	24,6	16,0	41,3	14,0	54,8	49,2	19,0	M12	UCFS 208	FS 208	32,0	17,8	2,15
UCFS 209	45	137	105,0	24,6	16,0	42,0	16,0	54,8	49,2	19,0	M14	UCFS 209	FS 209	32,7	20,2	2,52
UCFS 210	50	143	111,0	27,8	16,0	46,0	16,0	60,4	51,6	19,0	M14	UCFS 210	FS 210	35,1	23,1	3,00
UCFS 211	55	162	130,0	31,0	17,5	50,0	17,0	64,4	55,6	22,2	M16	UCFS 211	FS 211	43,6	29,3	3,80
UCFS 212	60	175	143,0	34,1	17,5	54,8	17,0	73,8	65,1	25,4	M16	UCFS 212	FS 212	52,4	36,0	4,88