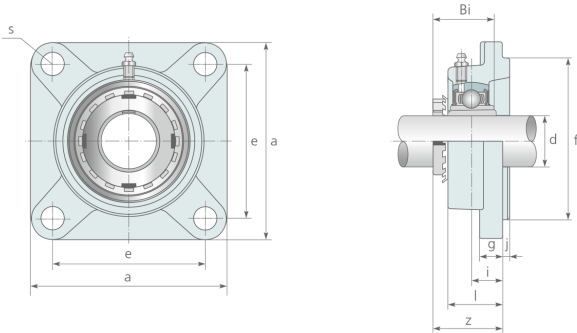


UKFS 305 + H 2305 ... UKFS 328 + H 2328 FLANSCHLAGER MIT ZENTRIERANSATZ UND SPANNHÜLSE, GUSSGEHÄUSE



	Abmessungen [mm]												Tragzahl [kN]		Gewicht			
	d[mm]	a	e	i			l	s		z	Bi	n	S Schraube	Lager	Gehäuse	dyn.C	stat.C0	[kg]
UKFS 305 + H 2305	20	110	80	9	13	7	22	16	80	30,0	-	-	M14	UK 305	FS 305	20,6	11,3	1,30
UKFS 306 + H 2306	25	125	95	10	15	8	24	16	90	32,5	-	-	M14	UK 306	FS 306	29,9	15,8	1,90
UKFS 307 + H 2307	30	135	100	11	16	9	27	19	100	35,5	-	-	M16	UK 307	FS 307	33,5	18,3	2,40
UKFS 308 + H 2308	35	150	112	13	17	10	30	19	115	40,0	-	-	M16	UK 308	FS 308	40,7	24,0	3,30
UKFS 309 + H 2309	40	160	125	14	18	11	33	19	125	43,5	-	-	M16	UK 309	FS 309	52,7	31,7	4,10
UKFS 310 + H 2310	45	175	132	16	19	12	36	23	140	48,0	-	-	M20	UK 310	FS 310	62,0	37,9	5,30
UKFS 311 + H 2311	50	185	140	17	20	13	39	23	150	50,5	-	-	M20	UK 311	FS 311	71,5	44,6	6,20
UKFS 312 + H 2312	55	195	150	19	22	14	42	23	160	55,0	-	-	M20	UK 312	FS 312	81,5	51,9	7,10
UKFS 313 + H 2313	60	208	166	15	22	18	40	23	175	53,0	-	-	M20	UK 313	FS 313	93,0	59,7	8,70
UKFS 315 + H 2315	65	236	184	21	25	18	48	25	200	63,0	-	-	M22	UK 315	FS 315	114,0	77,0	13,00
UKFS 316 + H 2316	70	250	196	18	27	20	48	31	210	63,5	-	-	M27	UK 316	FS 316	122,0	86,5	15,00
UKFS 317 + H 2317	75	260	204	24	27	20	54	31	220	72,0	-	-	M27	UK 317	FS 317	133,0	96,6	17,00
UKFS 318 + H 2318	80	280	216	24	30	20	56	35	240	73,5	-	-	M30	UK 318	FS 318	143,0	107,0	21,00
UKFS 319 + H 2319	85	290	228	39	30	20	74	35	250	91,0	-	-	M30	UK 319	FS 319	153,0	118,0	25,00
UKFS 320 + H 2320	90	310	242	39	32	20	74	38	260	95,0	-	-	M33	UK 320	FS 320	173,0	140,0	30,00

UKFS 305 + H 2305 ... UKFS 328 + H 2328 FLANSCHLAGER MIT ZENTRIERANSATZ UND SPANNHÜLSE, GUSSGEHÄUSE

	Abmessungen [mm]												Tragzahl [kN]			Gewicht		
	d[mm]	a	e	i			l	s		z	Bi	n	S Schraube	Lager	Gehäuse	dyn.C	stat.C0	[kg]
UKFS 322 + H 2322	100	340	266	35	35	25	71	41	300	96,0	-	-	M36	UK 322	FS 322	203,0	178,0	38,60
UKFS 324 + H 2324	110	370	290	35	40	30	80	41	330	100,0	-	-	M36	UK 324	FS 324	212,0	190,0	50,90
UKFS 326 + H 2326	115	410	320	35	45	30	85	41	360	104,0	-	-	M36	UK 326	FS 326	229,0	214,0	67,50
UKFS 328 + H 2328	125	450	350	45	55	30	95	41	400	118,0	-	-	M36	UK 328	FS 328	255,0	246,0	94,00