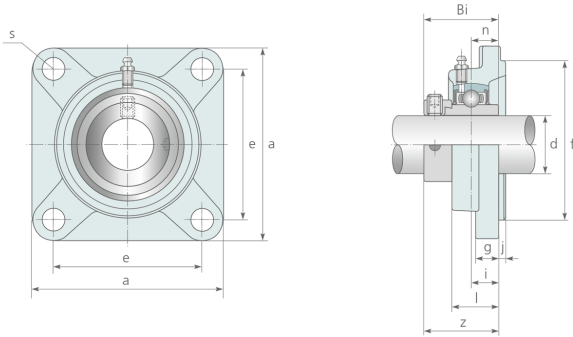


UELFS 305 ... UELFS 320 FLANSHLAGER MIT ZENTRIERANSATZ UND EXZENTERRING, GUSSGEHÄUSE



	Abmessungen [mm]													Tragzahl [kN]		Gewicht		
	d[mm]	a	e	i			l	s		z	Bi	n	S Schraube	Lager	Gehäuse	dyn.C	stat.C0	[kg]
UELFS 305	25	110	80	9	13	7	22	16	80	39,1	34,9	16,70	M14	UEL 305	FS 305	20,6	11,3	1,40
UELFS 306	30	125	95	10	15	8	24	16	90	42,5	36,5	17,50	M14	UEL 306	FS 306	29,9	15,8	2,00
UELFS 307	35	135	100	11	16	9	27	19	100	44,3	38,1	18,30	M16	UEL 307	FS 307	33,5	18,3	2,40
UELFS 308	40	150	112	13	17	10	30	19	115	50,3	41,3	19,80	M16	UEL 308	FS 308	40,7	24,0	3,40
UELFS 309	45	160	125	14	18	11	33	19	125	52,9	42,9	19,80	M16	UEL 309	FS 309	52,7	31,7	4,20
UELFS 310	50	175	132	16	19	12	36	23	140	58,0	49,2	24,60	M20	UEL 310	FS 310	62,0	37,9	5,50
UELFS 311	55	185	140	17	20	13	39	23	150	62,2	55,6	27,80	M20	UEL 311	FS 311	71,5	44,6	6,50
UELFS 312	60	195	150	19	22	14	42	23	160	67,5	61,9	30,95	M20	UEL 312	FS 312	81,5	51,9	7,50
UELFS 313	65	208	166	15	22	18	40	23	175	68,2	65,1	32,50	M20	UEL 313	FS 313	93,0	59,7	9,30
UELFS 314	70	226	178	18	25	18	43	25	185	76,0	68,3	34,15	M22	UEL 314	FS 314	104,0	68,1	11,00
UELFS 315	75	236	184	21	25	18	48	25	200	83,7	74,6	37,30	M22	UEL 315	FS 315	114,0	77,0	13,00
UELFS 316	80	250	196	18	27	20	48	31	210	83,9	81,0	40,50	M27	UEL 316	FS 316	122,0	86,5	16,00
UELFS 317	85	260	204	24	27	20	54	31	220	91,5	84,1	42,00	M27	UEL 317	FS 317	133,0	96,6	19,00
UELFS 318	90	280	216	24	30	20	56	35	240	96,3	87,3	43,60	M30	UEL 318	FS 318	143,0	107,0	23,00
UELFS 319	95	290	228	39	30	20	74	35	250	114,5	93,7	46,80	M30	UEL 319	FS 319	153,0	118,0	26,00

UELFS 305 ... UELFS 320 FLANSCHLAGER MIT ZENTRIERANSATZ UND EXZENTERRING, GUSSGEHÄUSE

	Abmessungen [mm]												Tragzahl [kN]		Gewicht			
	d[mm]	a	e	i			l	s		z	Bi	n	S Schraube	Lager	Gehäuse	dyn.C	stat.C0	[kg]
UELFS 320	100	310	242	39	32	20	74	38	260	117,6	100,0	50,00	M33	UEL 320	FS 320	173,0	140,0	32,00