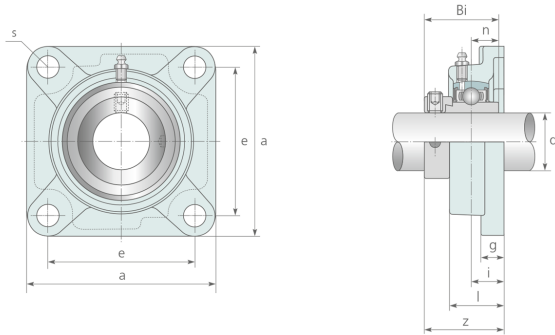


UELFL 204 ... UELFL 320 FLANSCHLAGER MIT EXZENTERRING, GUSSGEHÄUSE



	Abmessungen [mm]												Tragzahl [kN]		Gewicht [kg]		
	d[mm]	a	e	i	l	s	b	z	Bi	n	S Schraube	Lager	Gehäuse	dyn.C		stat.C0	
UELFL 204	20	113	90	15	12	25,5	12	60	43,7	34,2	17,1	M10	UEL 204	FL 204	12,8	6,7	0,73
UELFL 205	25	130	99	16	14	27,0	16	68	44,3	34,8	17,4	M14	UEL 205	FL 205	14,0	7,9	0,80
UELFL 305	25	150	113	16	13	29,0	19	80	46,1	34,9	16,7	M16	UE 305	FL 305	20,6	11,3	1,10
UELFL 206	30	148	117	18	14	31,0	16	80	48,4	36,5	18,3	M14	UEL 206	FL 206	19,5	11,3	1,20
UELFL 306	30	180	134	18	15	32,0	23	90	50,5	36,5	17,5	M20	UEL 306	FL 306	29,9	15,8	1,60
UELFL 207	35	161	130	19	16	34,0	16	90	51,3	37,6	18,8	M14	UEL 207	FL 207	25,7	15,4	1,60
UELFL 307	35	185	141	20	16	36,0	23	100	53,3	38,1	18,3	M20	UEL 307	FL 307	33,5	18,3	2,00
UELFL 208	40	175	144	21	16	36,0	16	100	56,3	42,8	21,4	M14	UEL 208	FL 208	32,0	17,8	1,90
UELFL 308	40	200	158	23	17	40,0	23	112	60,3	41,3	19,8	M20	UEL 308	FL 308	40,7	24,0	2,60
UELFL 209	45	188	148	22	18	38,0	19	108	56,9	42,8	21,4	M16	UEL 209	FL 209	32,7	20,2	2,30
UELFL 309	45	230	177	25	18	44,0	25	125	63,9	42,9	19,8	M22	UEL 309	FL 309	52,7	31,7	3,60
UELFL 210	50	197	157	22	18	40,0	19	115	62,7	49,2	24,6	M16	UEL 210	FL 210	35,1	23,1	2,60
UELFL 310	50	240	187	28	19	48,0	25	140	70	49,2	24,6	M22	UEL 310	FL 310	62,0	37,9	4,60
UELFL 211	55	224	184	25	20	43,0	19	130	71,4	55,5	27,8	M16	UEL 211	FL 211	43,6	29,3	3,80
UELFL 311	55	250	198	30	20	52,0	25	150	75,2	55,6	27,8	M22	UEL 311	FL 311	71,5	44,6	5,30

UELFL 204 ... UELFL 320 FLANSCHLAGER MIT EXZENTERRING, GUSSGEHÄUSE

	Abmessungen [mm]											Tragzahl [kN]			Gewicht		
	d[mm]	a	e	i		l	s	b	z	Bi	n	S Schraube	Lager	Gehäuse	dyn.C	stat.C0	[kg]
UELFL 212	60	250	202	29	20	48,0	23	140	77,8	61,9	31,0	M20	UEL 212	FL 212	52,4	36,0	4,80
UELFL 312	60	270	212	33	22	56,0	31	160	80	61,9	30,95	M27	UEL 312	FL 312	81,5	51,9	6,40
UELFL 213	65	258	210	30	24	50,0	23	155	85,7	68,6	34,1	M20	UEL 213	FL 213	57,2	40,0	6,00
UELFL 313	65	295	240	33	25	58,0	31	175	86,2	65,1	32,5	M27	UEL 313	FL 313	93,0	59,7	8,20
UELFL 314	70	315	250	36	28	61,0	35	185	93,95	68,3	34,15	M30	UEL 314	FL 314	104,0	68,1	9,50
UELFL 215	75	275	225	34	24	56,0	23	165	92,1	75	37,3	M20	UEL 215	FL 215	67,4	49,3	7,20
UELFL 315	75	320	260	39	30	66,0	35	195	101,7	74,6	37,3	M30	UEL 315	FL 315	114,0	77,0	11,00
UELFL 316	80	355	285	38	32	68,0	38	210	103,9	81	40,5	M33	UEL 316	FL 316	122,0	86,5	14,00
UELFL 317	85	370	300	44	32	74,0	38	220	111,5	84,1	42,0	M33	UEL 317	FL 317	133,0	96,6	15,90
UELFL 318	90	385	315	44	36	76,0	38	235	116,3	87,3	43,6	M33	UEL 318	FL 318	143,0	107	18,80
UELFL 319	95	405	330	59	40	94,0	41	250	134,5	93,7	46,8	M36	UEL 319	FL 319	153,0	118	23,50
UELFL 320	100	440	360	59	40	94,0	44	270	137,6	100	50,0	M39	UEL 320	FL 320	173,0	140	28,70