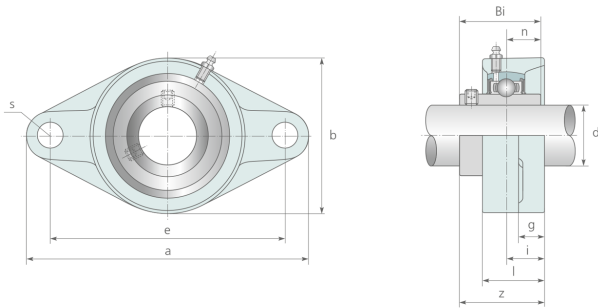


UCFL 201 ... UCFL 328 FLANSCHLAGER, GUSSGEHÄUSE



	Abmessungen [mm]												Lager	Gehäuse	Tragzahl [kN]		Gewicht [kg]
	d[mm]	a	e	i	l	s	b	z	Bi	n	S Schraube	dyn.C			stat.C0		
UCFL 201	12	113	90	15	12	25,5	12	60	33,3	31	12,7	M10	UC 201	FL 201	12,8	6,7	0,49
UCFL 202	15	113	90	15	12	25,5	12	60	33,3	31	12,7	M10	UC 202	FL 202	12,8	6,7	0,49
UCFL 203	17	113	90	15	12	25,5	12	60	33,3	31	12,7	M10	UC 203	FL 203	12,8	6,7	0,49
UCFL 204	20	113	90	15	12	25,5	12	60	33,3	31	12,7	M10	UC 204	FL 204	12,8	6,7	0,49
UCFL 205	25	130	99	16	14	27,0	16	68	35,7	34	14,3	M14	UC 205	FL 205	14,0	7,9	0,63
UCFL 305	25	150	113	16	13	29,0	19	80	39,0	38	15,0	M16	UC 305	FL 305	20,6	11,3	1,10
UCFL 206	30	148	117	18	14	31,0	16	80	40,2	38,1	15,9	M14	UC 206	FL 206	19,5	11,3	0,94
UCFL 306	30	180	134	18	15	32,0	23	90	44,0	43	17,0	M20	UC 306	FL 306	29,9	15,8	1,50
UCFL 207	35	161	130	19	16	34,0	16	90	44,4	42,9	17,5	M14	UC 207	FL 207	25,7	15,4	1,20
UCFL 307	35	185	141	20	16	36,0	23	100	49,0	48	19,0	M20	UC 307	FL 307	33,5	18,3	1,80
UCFL 208	40	175	144	21	16	36,0	16	100	51,2	49,2	19,0	M14	UC 208	FL 208	32,0	17,8	1,60
UCFL 308	40	200	158	23	17	40,0	23	112	56,0	52	19,0	M20	UC 308	FL 308	40,7	24,0	2,40
UCFL 209	45	188	148	22	18	38,0	19	108	52,2	49,2	19,0	M16	UC 209	FL 209	32,7	20,2	1,90
UCFL 309	45	230	177	25	18	44,0	25	125	60,0	57	22,0	M22	UC 309	FL 309	52,7	31,7	3,40
UCFL 210	50	197	157	22	18	40,0	19	115	54,6	51,6	19,0	M16	UC 210	FL 210	35,1	23,1	2,20
UCFL 310	50	240	187	28	19	48,0	25	140	67,0	61	22,0	M22	UC 310	FL 310	62,0	37,9	4,30

UCFL 201 ... UCFL 328 FLANSCHLAGER, GUSSGEHÄUSE

	Abmessungen [mm]												Tragzahl [kN]			Gewicht	
	d[mm]	a	e	i		l	s	b	z	Bi	n	S Schraube	Lager	Gehäuse	dyn.C	stat.C0	[kg]
UCFL 211	55	224	184	25	20	43,0	19	130	58,4	55,6	22,2	M16	UC 211	FL 211	43,6	29,3	3,20
UCFL 311	55	250	198	30	20	52,0	25	150	71,0	66	25,0	M22	UC 311	FL 311	71,5	44,6	5,20
UCFL 212	60	250	202	29	20	48,0	23	140	68,7	65,1	25,4	M20	UC 212	FL 212	52,4	36,0	4,10
UCFL 312	60	270	212	33	22	56,0	31	160	78,0	71	26,0	M27	UC 312	FL 312	81,5	51,9	6,30
UCFL 213	65	258	210	30	24	50,0	23	155	69,7	65,1	25,4	M20	UC 213	FL 213	57,2	40,0	5,10
UCFL 313	65	295	240	33	25	58,0	31	175	78,0	75	30,0	M27	UC 313	FL 313	93,0	59,7	7,90
UCFL 214	70	265	216	31	24	54,0	23	160	75,4	74,6	30,2	M20	UC 214	FL 214	62,2	44,1	5,90
UCFL 314	70	315	250	36	28	61,0	35	185	81,0	78	33,0	M30	UC 314	FL 314	104,0	68,1	9,30
UCFL 215	75	275	225	34	24	56,0	23	165	78,5	77,8	33,3	M20	UC 215	FL 215	67,4	49,3	6,40
UCFL 315	75	320	260	39	30	66,0	35	195	89,0	82	32,0	M30	UC 315	FL 315	114,0	77,0	10,60
UCFL 216	80	290	233	34	24	58,0	25	180	83,3	82,6	33,3	M22	UC 216	FL 216	72,7	53,0	7,90
UCFL 316	80	355	285	38	32	68,0	38	210	90,0	86	34,0	M33	UC 316	FL 316	122,0	86,5	13,50
UCFL 217	85	305	248	36	26	63,0	25	190	87,6	85,7	34,1	M22	UC 217	FL 217	83,2	61,9	9,60
UCFL 317	85	370	300	44	32	74,0	38	220	100,0	96	40,0	M33	UC 317	FL 317	133,0	96,6	15,20
UCFL 218	90	320	265	40	26	68,0	25	205	96,3	96	39,7	M22	UC 218	FL 218	95,6	71,5	12,10
UCFL 318	90	385	315	44	36	76,0	38	235	100,0	96	40,0	M33	UC 318	FL 318	143,0	107,0	18,00
UCFL 319	95	405	330	59	40	94,0	41	250	121,0	103	41,0	M36	UC 319	FL 319	153,0	118,0	22,70
UCFL 320	100	440	360	59	40	94,0	44	270	125,0	108	42,0	M39	UC 320	FL 320	173,0	140,0	27,20
UCFL 322	110	470	390	60	42	96,0	44	300	131,0	117	46,0	M39	UC 322	FL 322	203,0	178,0	34,20
UCFL 324	120	520	430	65	48	110,0	47	330	140,0	126	51,0	M42	UC 324	FL 324	212,0	190,0	48,10
UCFL 326	130	550	460	65	50	115,0	47	360	146,0	135	54,0	M42	UC 326	FL 326	229,0	214,0	59,50
UCFL 328	140	600	500	75	60	125,0	51	400	161,0	145	59,0	M45	UC 328	FL 328	255,0	246,0	73,50