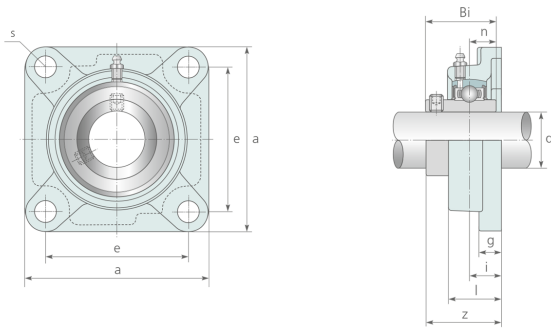


UCF 201 ... UCF 328 FLANSCHLAGER, GUSSGEHÄUSE



	Abmessungen [mm]													Tragzahl [kN]		Gewicht
	d[mm]	a	e	i	l	s	z	Bi	n	S Schraube	Lager	Gehäuse	dyn.C	stat.C0	[kg]	
UCF 201	12	86	64	15	12	25,5	12	33,3	31,0	12,70	M10	UC 201	F 201	12,8	6,7	0,63
UCF 202	15	86	64	15	12	25,5	12	33,3	31,0	12,70	M10	UC 202	F 202	12,8	6,7	0,63
UCF 203	17	86	64	15	12	25,5	12	33,3	31,0	12,70	M10	UC 203	F 203	12,8	6,7	0,63
UCF 204	20	86	64	15	12	25,5	12	33,3	31,0	12,70	M10	UC 204	F 204	12,8	6,7	0,63
UCF 205	25	95	70	16	14	27,0	12	35,7	34,0	14,30	M10	UC 205	F 205	14,0	7,9	0,82
UCF 305	25	110	80	16	13	29,0	16	39,0	38,0	15,00	M14	UC 305	F 305	20,6	11,3	1,20
UCF 206	30	108	83	18	14	31,0	12	40,2	38,1	15,90	M10	UC 206	F 206	19,5	11,3	1,10
UCF 306	30	125	95	18	15	32,0	16	44,0	43,0	17,00	M14	UC 306	F 306	29,9	15,8	1,80
UCF 207	35	117	92	19	16	34,0	14	44,4	42,9	17,50	M12	UC 207	F 207	25,7	15,4	1,50
UCF 307	35	135	100	20	16	36,0	19	49,0	48,0	19,00	M16	UC 307	F 307	33,5	18,3	2,20
UCF 208	40	130	102	21	16	36,0	16	51,2	49,2	19,00	M14	UC 208	F 208	32	17,8	1,90
UCF 308	40	150	112	23	17	40,0	19	56,0	52,0	19,00	M16	UC 308	F 308	40,7	24,0	3,00
UCF 209	45	137	105	22	18	38,0	16	52,2	49,2	19,00	M14	UC 209	F 209	32,7	20,2	2,30
UCF 309	45	160	125	25	18	44,0	19	60,0	57,0	22,00	M16	UC 309	F 309	52,7	31,7	3,80
UCF 210	50	143	111	22	18	40,0	16	54,6	51,6	19,00	M14	UC 210	F 210	35,1	23,1	2,50
UCF 310	50	175	132	28	19	48,0	23	67,0	61,0	22,00	M20	UC 310	F 310	62	37,9	4,90

UCF 201 ... UCF 328 FLANSCHLAGER, GUSSGEHÄUSE

	Abmessungen [mm]													Tragzahl [kN]		Gewicht
	d[mm]	a	e	i		l	s	z	Bi	n	S Schraube	Lager	Gehäuse	dyn.C	stat.C0	[kg]
UCF 211	55	162	130	25	20	43,0	19	58,4	55,6	22,20	M16	UC 211	F 211	43,6	29,3	3,40
UCF 311	55	185	140	30	20	52,0	23	71,0	66,0	25,00	M20	UC 311	F 311	71,5	44,6	5,60
UCF 212	60	175	143	29	20	48,0	19	68,7	65,1	25,40	M16	UC 212	F 212	52,4	36,0	4,40
UCF 312	60	195	150	33	22	56,0	23	78,0	71,0	26,00	M20	UC 312	F 312	81,5	51,9	6,80
UCF 213	65	187	149	30	20	50,0	19	69,7	65,1	25,40	M16	UC 213	F 213	57,2	40,0	5,30
UCF 313	65	208	166	33	22	58,0	23	78,0	75,0	30,00	M20	UC 313	F 313	93	59,7	7,80
UCF 214	70	193	152	31	24	54,0	19	75,4	74,6	30,20	M16	UC 214	F 214	62,2	44,1	6,00
UCF 314	70	226	178	36	25	61,0	25	81,0	78,0	33,00	M22	UC 314	F 314	104	68,1	9,80
UCF 215	75	200	159	35	24	57,0	19	79,5	77,8	33,30	M16	UC 215	F 215	67,4	49,3	6,60
UCF 315	75	236	184	39	25	66,0	25	89,0	82,0	32,00	M22	UC 315	F 315	114	77,0	11,60
UCF 216	80	208	165	35	24	59,0	23	84,3	82,6	33,30	M20	UC 216	F 216	72,7	53,0	7,50
UCF 316	80	250	196	39	27	68,0	31	90,0	86,0	34,00	M27	UC 316	F 316	122	86,5	13,20
UCF 217	85	220	175	36	26	63,0	23	87,6	85,7	34,10	M20	UC 217	F 217	83,2	61,9	9,10
UCF 317	85	260	216	44	30	76,0	35	100,0	96,0	40,00	M27	UC 317	F 317	133	96,6	15,20
UCF 218	90	235	187	42	26	70,0	23	98,3	96,0	39,70	M20	UC 218	F 218	95,6	71,5	11,30
UCF 318	90	280	216	44	30	76,0	35	100,0	96,0	40,00	M30	UC 318	F 318	143,0	107,0	18,80
UCF 319	95	290	228	59	30	94,0	35	121,0	103,0	41,00	M30	UC 319	F 319	153,0	118,0	21,10
UCF 320	100	310	242	59	32	94,0	38	125,0	108,0	42,00	M33	UC 320	F 320	173,0	140,0	25,30
UCF 322	110	340	266	60	35	96,0	41	131,0	117,0	46,00	M36	UC 322	F 322	203,0	178,0	35,00
UCF 324	120	370	290	65	40	110,0	41	140,0	126,0	51,00	M36	UC 324	F 324	212,0	190,0	47,20
UCF 326	130	410	320	65	45	115,0	41	146,0	135,0	54,00	M36	UC 326	F 326	229,0	214,0	64,10
UCF 328	140	450	350	75	55	125,0	41	161,0	145,0	59,00	M36	UC 328	F 328	255,0	246,0	90,20