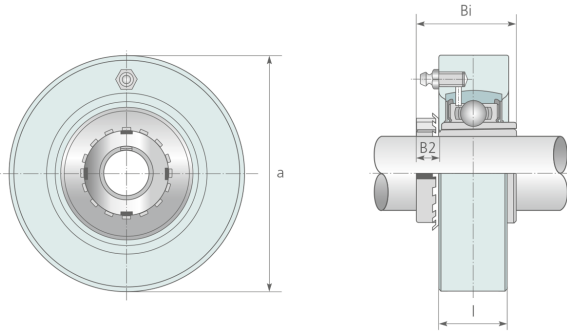


# UKC 205 + H 2305 ... UKC 328 + H 2328 Schiebelager mit Spannhülse, Gussgehäuse



	Abmessungen [mm]							Tragzahl [kN]		Gewicht
	d[mm]	a	l	Bi		Lager	Gehäuse	dyn.C	stat.C0	[kg]
UKC 205 + H 2305	20	80	22	35,0	8,0	UK 205	C 205	14,0	7,9	0,70
UKC 305 + H 2305	20	90	26	35,0	8,0	UK 305	C 305	20,6	11,3	1,10
UKC 206 + H 2306	25	85	27	38,0	8,0	UK 206	C 206	19,5	11,3	0,90
UKC 306 + H 2306	25	100	28	38,0	8,0	UK 306	C 306	29,9	15,8	1,40
UKC 207 + H 2307	30	90	28	43,0	9,0	UK 207	C 207	25,7	15,4	0,99
UKC 307 + H 2307	30	110	32	43,0	9,0	UK 307	C 307	33,5	18,3	1,80
UKC 208 + H 2308	35	100	30	46,0	10,0	UK 208	C 208	32,0	17,8	1,30
UKC 308 + H 2308	35	120	34	46,0	10,0	UK 308	C 308	40,7	24,0	2,20
UKC 209 + H 2309	40	110	31	50,0	11,0	UK 209	C 209	32,7	20,2	1,70
UKC 309 + H 2309	40	130	38	50,0	11,0	UK 309	C 309	52,7	31,7	2,70
UKC 210 + H 2310	45	120	33	55,0	12,0	UK 210	C 210	35,1	23,1	2,10
UKC 310 + H 2310	45	140	40	55,0	12,0	UK 310	C 310	62,0	37,9	3,30
UKC 211 + H 2311	50	125	35	59,0	12,0	UK 211	C 211	43,6	29,3	2,30
UKC 311 + H 2311	50	150	44	59,0	12,0	UK 311	C 311	71,5	44,6	3,90
UKC 212 + H 2312	55	130	38	62,0	13,0	UK 212	C 212	52,4	36,0	2,60
UKC 312 + H 2312	55	160	46	62,0	13,0	UK 312	C 312	81,5	51,9	4,70

## UKC 205 + H 2305 ... UKC 328 + H 2328 Schiebelager mit Spannhülse, Gussgehäuse

	Abmessungen [mm]							Tragzahl [kN]		Gewicht
	d[mm]	a	l	Bi		Lager	Gehäuse	dyn.C	stat.C0	[kg]
UKC 213 + H 2313	60	140	40	65,0	14,0	UK 213	C 213	57,2	40,0	3,10
UKC 313 + H 2313	60	170	50	65,0	14,0	UK 313	C 313	93,0	59,7	5,60
UKC 315 + H 2315	65	190	55	73,0	15,0	UK 315	C 315	114,0	77,0	7,80
UKC 316 + H 2316	70	200	60	78,0	17,0	UK 316	C 316	122,0	86,5	9,10
UKC 317 + H 2317	75	215	64	82,0	18,0	UK 317	C 317	133,0	96,6	11,20
UKC 318 + H 2318	80	225	66	86,0	18,0	UK 318	C 318	143,0	107,0	12,50
UKC 319 + H 2319	85	240	72	90,0	19,0	UK 319	C 319	153,0	118,0	15,20
UKC 320 + H 2320	90	260	75	97,0	20,0	UK 320	C 320	173,0	140,0	19,20
UKC 322 + H 2322	100	300	80	105,0	21,0	UK 322	C 322	203,0	178,0	28,20
UKC 324 + H 2324	110	320	90	112,0	22,0	UK 324	C 324	212,0	190,0	34,50
UKC 326 + H 2326	115	340	100	121,0	23,0	UK 326	C 326	229,0	214,0	42,50
UKC 328 + H 2328	125	360	100	151,0	25,0	UK 328	C 328	255,0	246,0	49,20